

robot coupe®

 **KROUHAČE ZELENINY**
CL 52®

NOVÉ



RESTAURACE – ŠKOLKY – BISTRA

Krouhače zeleniny

CL 52 Verze 



Výhody:

Možnost používání:

- **Velký vstupní otvor** pro zpracování objemných druhů zeleniny jako zelí, salátu.

Velká různorodost řezů:

- Široký sortiment **50 disků** pro krájení na plátky, vlnkované plátky, strouhání, krájení na tyčinky, nudličky a kostičky (od 5x5x5 mm do 25x25x25 mm), s optimální přesností a kvalitou řezu.
- Příklad o jedné rychlosti 375 ot/min, ideální pro zpracování křehkých produktů, krájení zeleniny na kostičky a brambor na hranolky, s velkou různorodostí řezu při krájení na plátky, strouhání a krájení na kostičky.
- Příklad o dvou rychlostech 375 a 750 ot/min, který v sobě slučuje přesnost řezu a rychlost.

Jednoduchá konstrukce a robustnost:

- Všechny součásti, které jsou v kontaktu s pokrmu, jsou snadno odnímatelné pro zajištění dokonalé hygieny.
- Asynchronní motor pro intenzivní používání.



Počet porcí:

až do 400



Zákazník:

Restaurace – Školky – Bistra



Stručně :

Vysoce výkonné, robustní a snadno čistitelné, nabízející široký sortiment řezů nejrůznějších tvarů, tyto jedinečné přístroje budou plnit Vaše každodenní požadavky přesně, snadno a efektivně.



Indukční motor

- **Komerční asynchronní motor pro průmyslové využití**, zaručující delší životnost a spolehlivost stroje.
- Konstrukce motoru je vybavena kuličkovými ložisky, umožňující tichý chod motoru bez jakýchkoliv vibrací.
- Extra silný.
- **Nevyžadující žádnou údržbu :**
 - žádné tření (bez kartáčků)
 - nerezová hřídel motoru.



Normy
CE

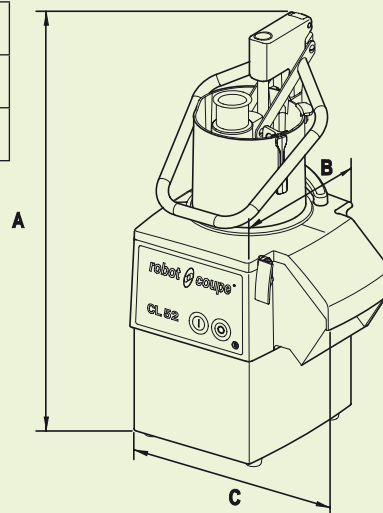
Technické údaje

Váha (kg)

	Rychlost (ot./mn)	Výkon (W)	Napětí* (A)	Váha (kg)	
				netto	brutto
CL 52 Jednafázový	375	750	230 V/1 50 Hz - 5,3	25,5	28
CL 52 Třífázový 1 vitesse	375	750	400 V/3 50 Hz	25,5	28

Rozměry (mm)

A	B	C
690	340	360



* K dispozici i další napětí

robot coupe®

**VYROBENÉ VE FRANCII SPOLEČNOSTÍ
ROBOT-COUPÉ S.N.C.:**

Sídlo firmy, vývozní a marketingové oddělení :

Tél.: + 33 1 43 98 88 33 - Fax : + 33 1 43 74 36 26

48, rue des Vignerons

94305 Vincennes Cedex - France

email : international@robot-coupe.com

www.robot-coupe.com

DISTRIBUTOR

NORMY:

Přístroj odpovídá:

- Požadavkům následujících evropských norem a zákonným předpisům států, které je převzaly do své legislativy: 2006/42/CE, 2006/95/CE, 2004/108/CE, 1935/2004/CE, 2002/72/CE, «RoHS» 2002/95/CE, «DEEE» 2002/96/CE.
- Požadavkům harmonizovaných evropských norem a norem týkajících se bezpečnosti a hygieny : EN 12100-1 a 2 - 2004, EN 60204-1 - 2006, EN 1678- 1998, EN 60529-2000: IP 55, IP 34.

